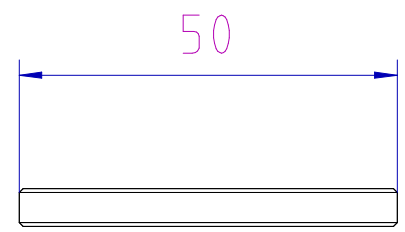
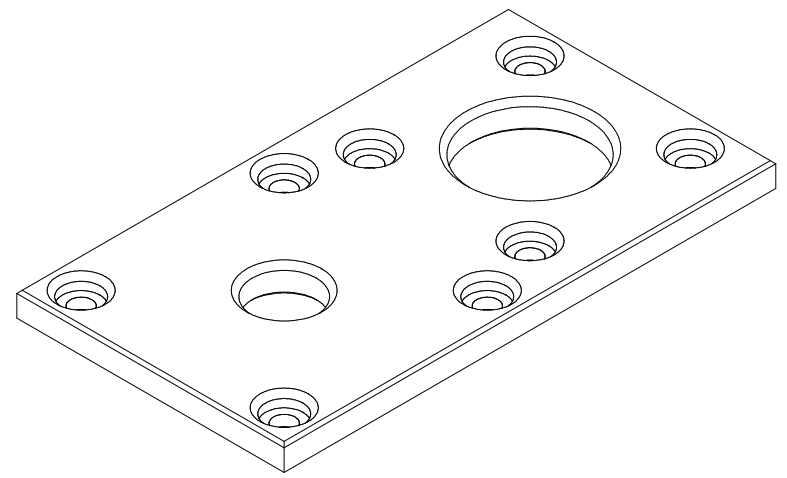
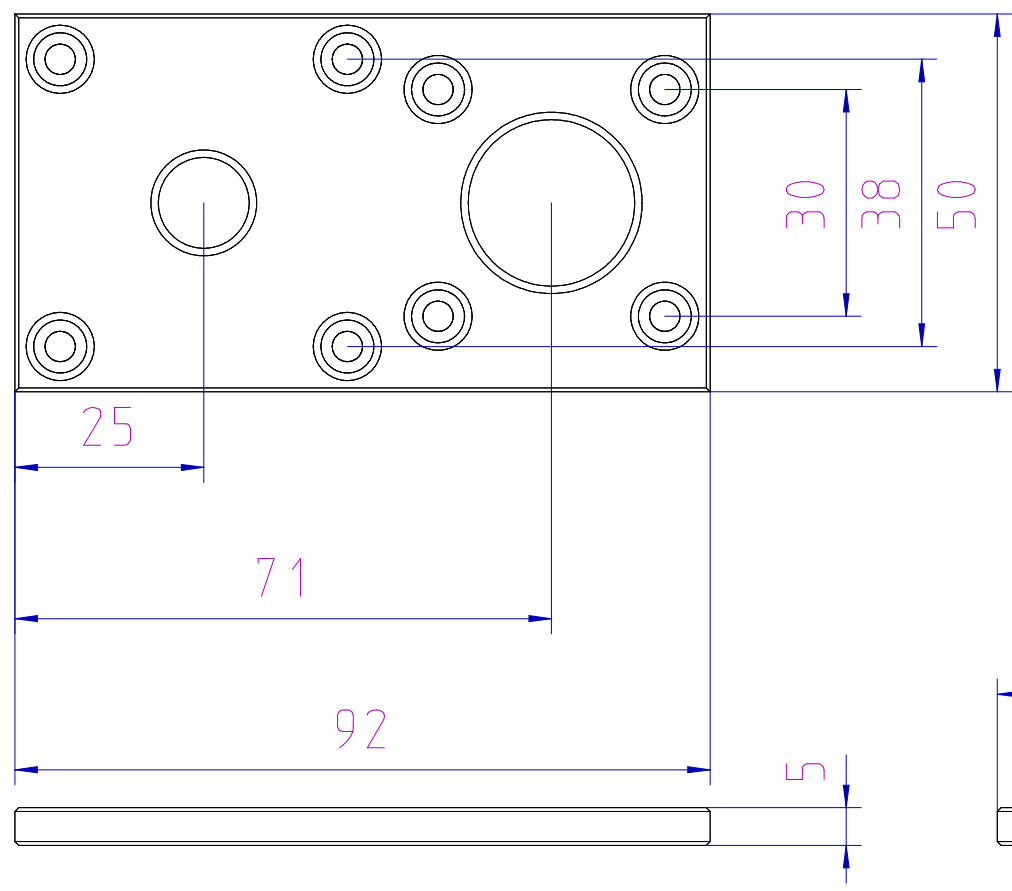


A

B

C

D



Verwendungsbereich				Zul. Abweichung		Oberfläche		Maßstab 1:1		Gewicht	
								Werkstoff, Halbzeug Rohteil-Nr. Alu Modell- oder Gesenk-Nr.			
				Datum		Name		Benennung			
				Bearb. 13.2.2017		Stockum		<b>Platte-Rundtisch</b>			
				Gepr.							
				Norm							
								Zeichnungsnummer		Blatt	
								<b>1</b>		<b>1</b>	
										1 Bl.	
Zust	Änderung	Datum	Nam.	Urspr.		Ers. f.:			Ers. d.:		