

A

B

C

D

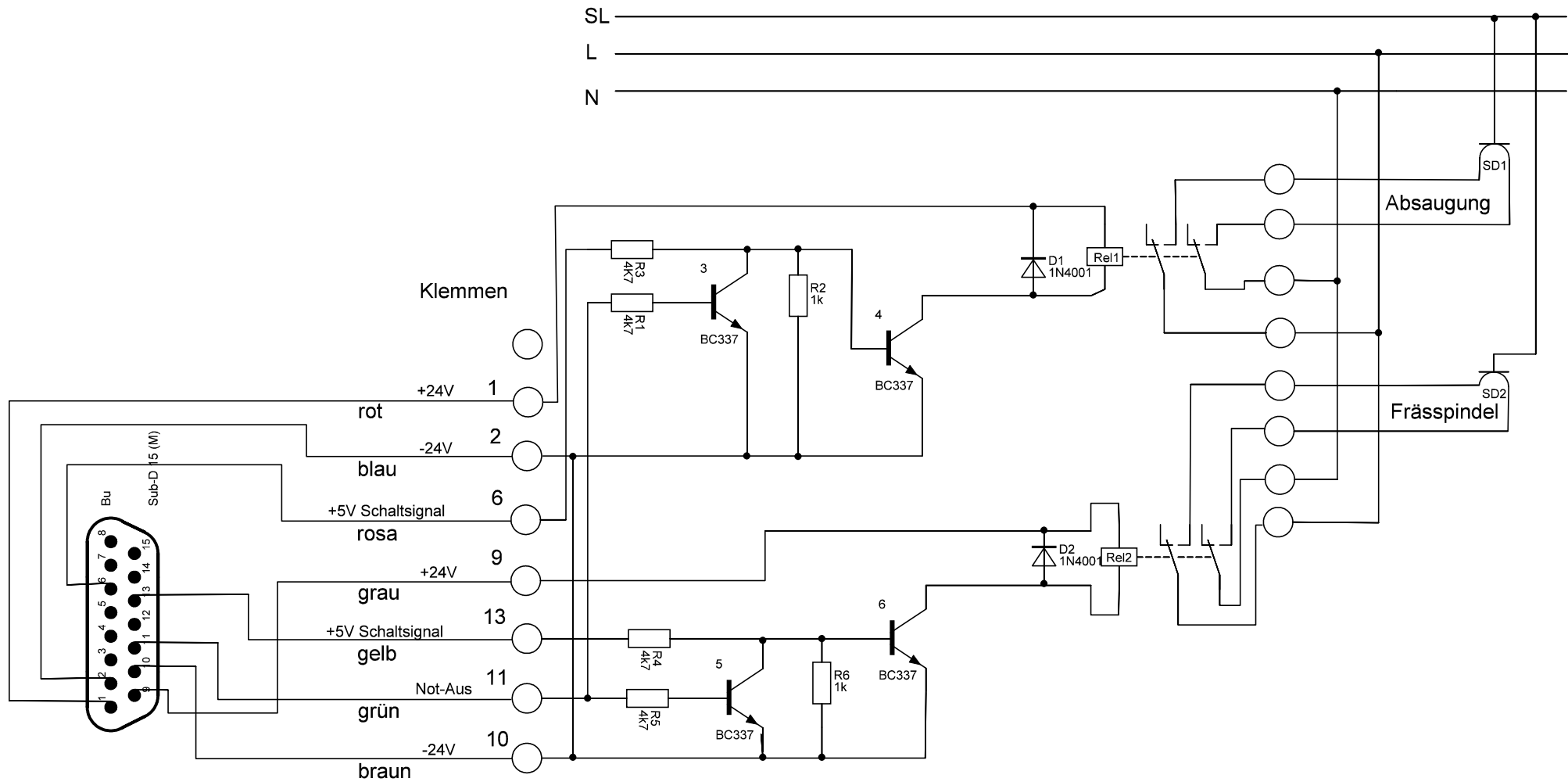
E

F

SL

L

N



Änderungen		Datum	Name	Bezeichnung:	Blattzahl:
Datum	Name	gez.:		Schaltsteckdose Stepcraft 2-fach	
		gepr.:			Blatt-Nr.:
				Zeichnungs-Nr.:	