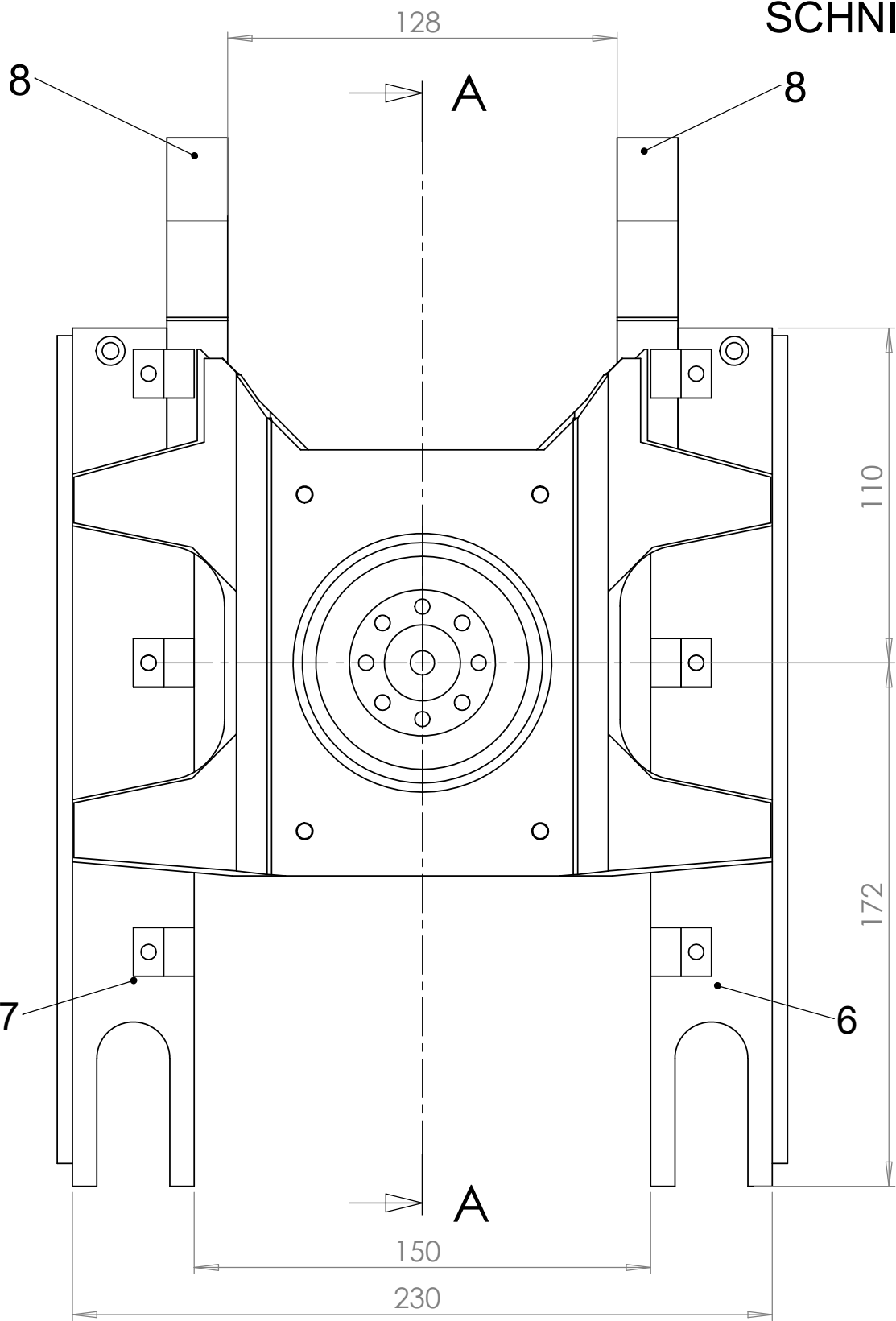
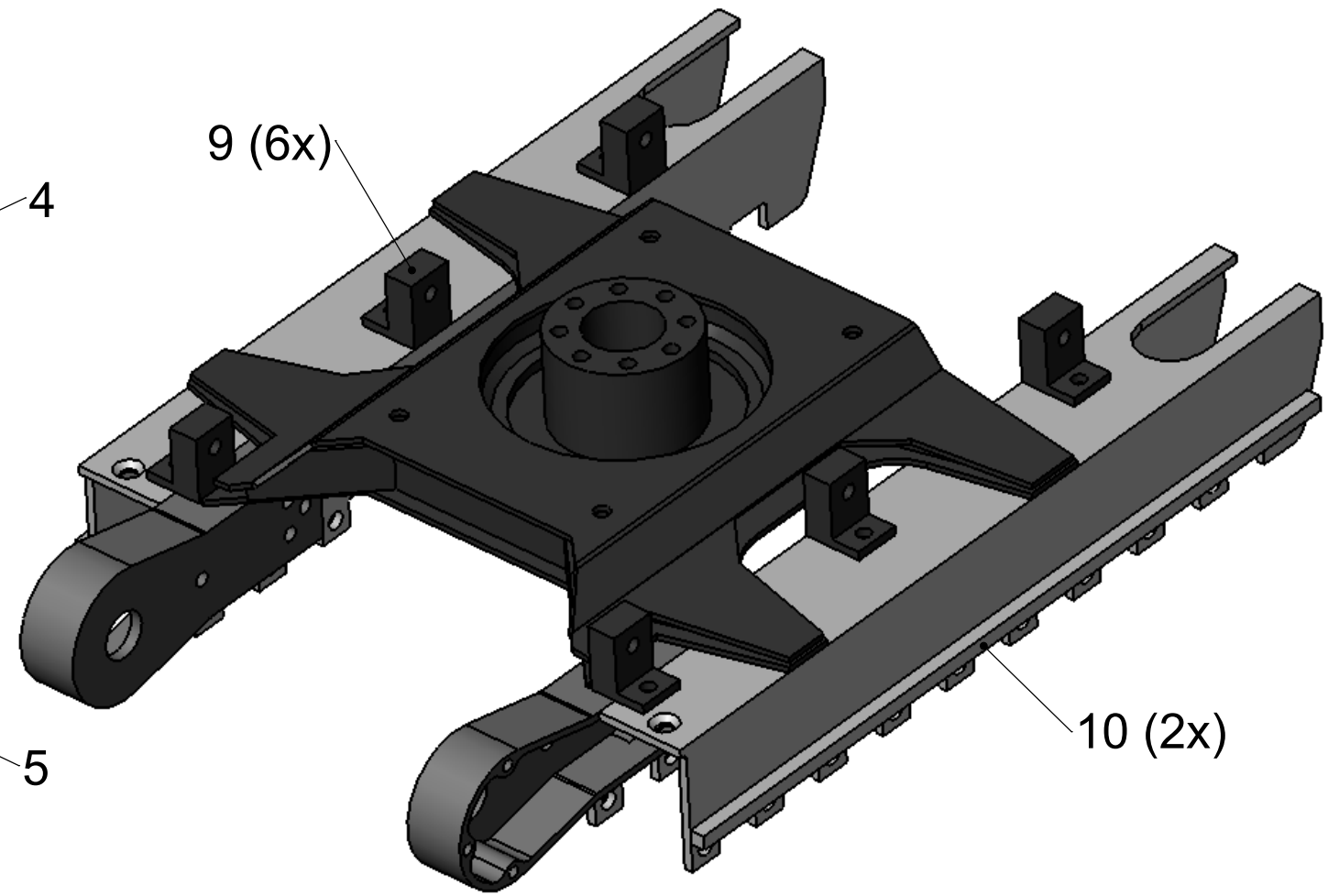
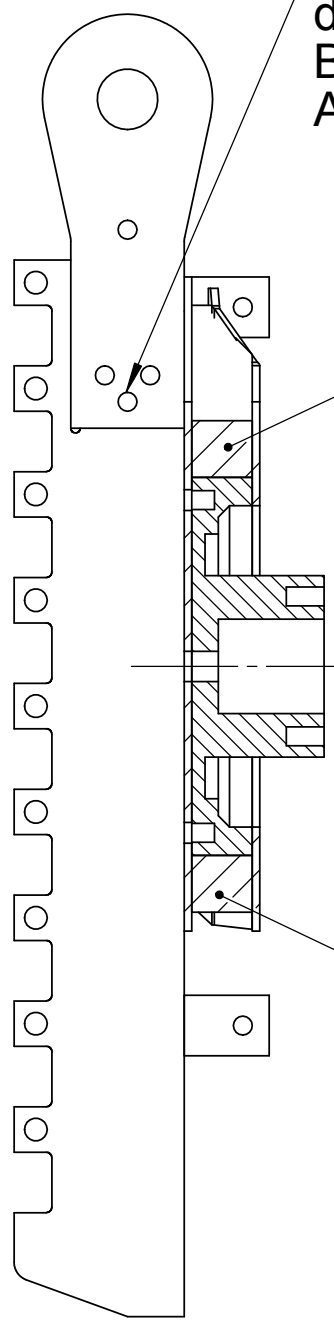


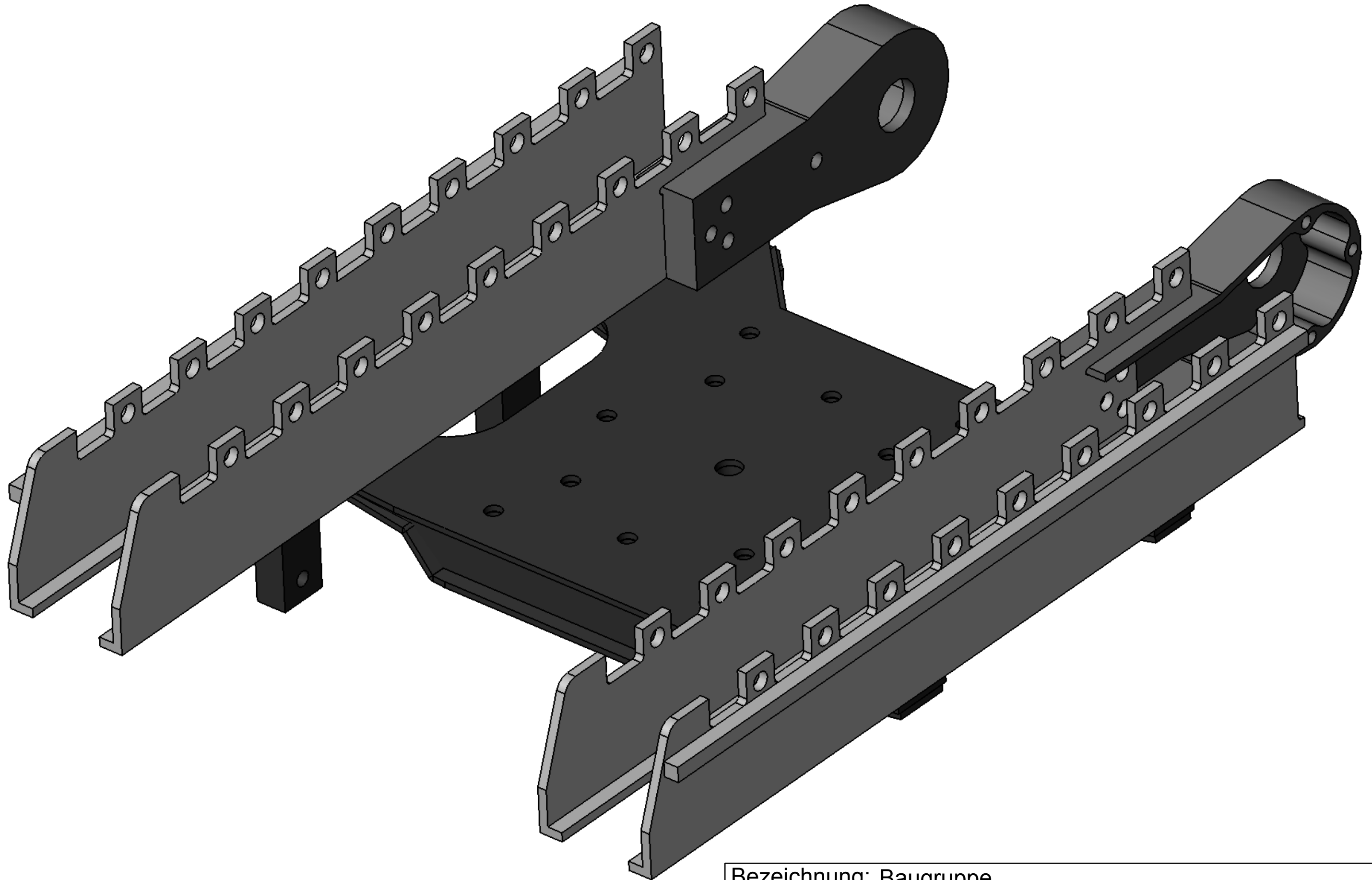
SCHNITTDARSTELLUNG A-A



Diese Bohrung dient der Fixierung von BG2 Teil 001 nachdem die Antriebskette gespannt wurde



Bezeichnung: Baugruppe Zusammenbau Unterwagen			
www.bauplan-master.de		Werkstoff	Nachbau CAT 385C L
bauplan-master Modellbaupläne und mehr.		M 1:2	BG 1 Blatt 1 von 2



Bezeichnung: Baugruppe Zusammenbau Unterwagen			
www.bauplan-master.de		Werkstoff	Nachbau CAT 385C L
bauplan-master Modellbaupläne und mehr.		M 1:1	BG 1 Blatt 2 von 2