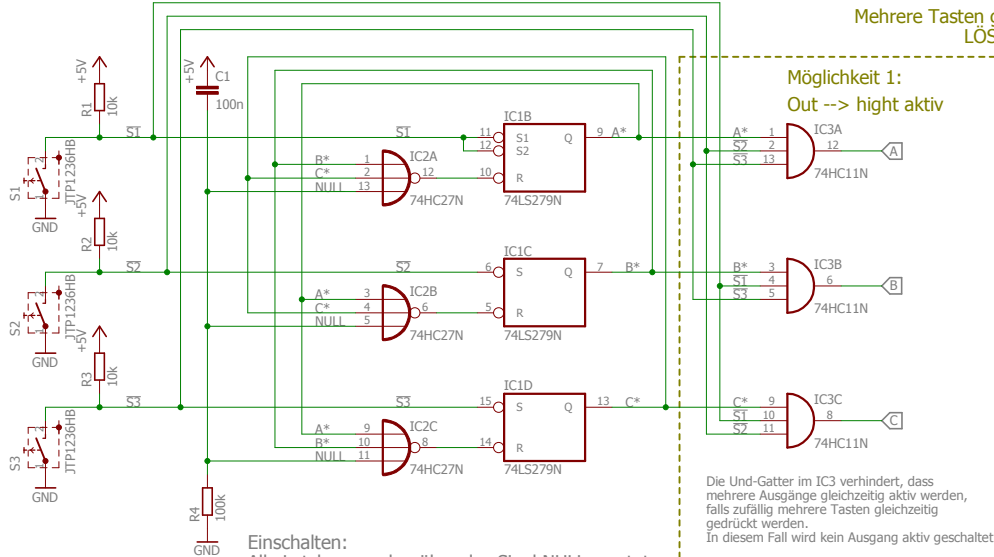
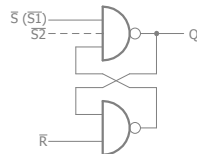


Mehrere Tasten gleichzeitig gedrückt!!!  
LÖSUNGEN

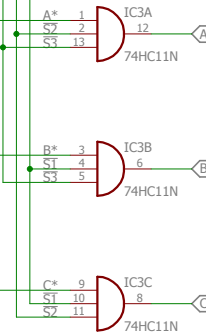


Einschalten:  
Alle Latches werden über das Signal NULL resetet.  
- Eventuell etwas mit R4 und C1 experimentieren.

Taste Drücken:  
Das entsprechende Latch wird eingeschaltet,  
alle anderen über die NOR-Gatter ausgeschaltet.  
Das funktioniert weil der S-Eingang gegenüber  
dem R-Eingang Vorrang hat. siehe Bild

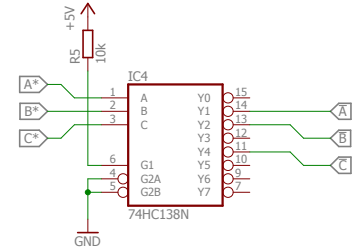


Möglichkeit 1:  
Out --> hight aktiv



Die Und-Gatter im IC3 verhindert, dass  
mehrere Ausgänge gleichzeitig aktiv werden,  
falls zufällig mehrere Tasten gleichzeitig  
gedrückt werden.  
In diesem Fall wird kein Ausgang aktiv geschaltet

Möglichkeit 2:  
Out --> low aktiv



Der 3-Bit-Decoder im IC4 verhindert, durch die  
Auswahl der entsprechenden Ausgänge, dass  
mehrere Ausgänge gleichzeitig aktiv werden,  
falls zufällig mehrere Tasten gleichzeitig  
gedrückt werden.  
In diesem Fall wird kein Ausgang aktiv geschaltet

TITLE: untitled

Document Number:

REV:

Date: 02.06.2017 14:40

Sheet: 1/1