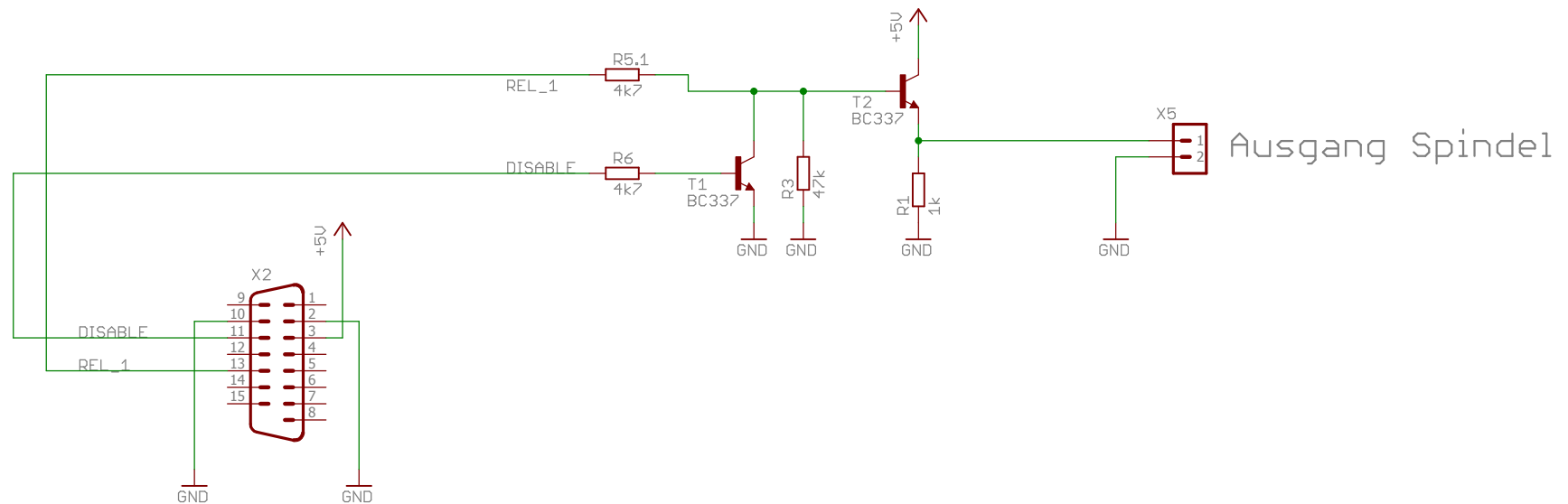


Signal:

- DISABLE (Aktiv 5V) schaltet den Ausgang auf 0
- REL_1 (Aktiv 5V) schaltet den Ausgang



X4:
mit Stepcraft verbinden Kabel 1:1