

# Frässpindel

Teile, Zusammenbau, Inbetriebnahme  
(einer nicht kommerziellen DIY Frässpindel)



Version 0.2 (Draft)

Damp, 11.12.2014

## Inhaltsverzeichnis

1. Sicherheitshinweise.....	3
2. Demontage des Proxxon IBS/E 2.....	4
3. Teile .....	7
4. Zusammenbau .....	10
5. Inbetriebnahme .....	10
a. Anschluss der Elektrik/Elektronik .....	10
b. Einlaufen der Kugellager .....	10
c. Einspannen von Werkzeugen .....	10
6. Quellenangabe.....	10

# 1. Sicherheitshinweise

## Gefahren für Mensch und Umwelt



- Erfassen der Haare, Kleidung, Schmuck usw. durch Antrieb, Spindel, Werkzeug oder Werkstück
- Getroffen werden durch wegfliegende Späne, drehendes Werkzeug, schlecht gespanntes drehendes Werkstück usw.
- Sich schneiden, stechen usw. an Werkzeug, Werkstück, Spänen
- Intensiver Hautkontakt mit Kühlschmierstoff führt zur Zerstörung des Säureschutzmantels, Entfettung,
- Entwässerung und Reizung der Haut als Vorstufe von Hauterkrankungen.
- Schon geringfügige Hautverletzungen, z.B. durch Metallteilchen, erhöhen das Risiko einer kühlenschmierstoff-bedingten Hauterkrankung.

## Schutzmaßnahmen und Verhaltensregeln



- Vor Arbeitsbeginn Arbeitsplatz auf Mängel kontrollieren.
- Hautschutzmaßnahmen bei Bedarf durchführen.
- Lange Haare durch Mütze, Haarnetz o. ä. verdecken; Schutzbrille tragen.
- Eng anliegende geschlossene Arbeitskleidung mit Ärmelbündchen tragen, ggf. Ärmel nach innen aufrollen.
- Armbanduhr, Fingerringe, Armschmuck und loser Halsschmuck, Krawatten, Schals usw. ablegen.
- Werkstück sicher einspannen oder befestigen.
- Vor dem Einschalten der Maschine, Schutzeinrichtungen schließen.
- Bei schnell laufendem Fräser oder bei sprödem Werkstoff Schutzbrille tragen.
- Zum Werkzeug- oder Werkstückwechsel, Messen, Reinigen usw. Maschine ausschalten.
- Kühlschmierstoffzufuhr so einstellen, dass nur der Arbeitsbereich besprüht wird.
- Maschine nach Gebrauch abschalten und gegen unbefugtes Einschalten sichern.
- Späne nur mit Pinsel, Besen oder Spänehooken (mit sicherem Griff) entfernen.

## Verhalten bei Störungen und im Gefahrenfall

- Bei Schäden an der Maschine: Sofort Ausschalten.
- Rutschgefahr (z.B. durch Kühlmittel, Späne) beseitigen.
- Schäden nur vom Fachmann beseitigen lassen.

## Erste Hilfe



- Maschine abschalten.
- Verletzten betreuen
- Arzt aufsuchen bzw. Notarzt rufen

## Instandhaltung

- Nach Abschluss der Fräsarbeiten Späne entsorgen.
- Maschine bei Arbeitsende reinigen.
- Schäden an der Maschine dürfen nur von qualifizierten Personen beseitigt werden

## 2. Demontage des Proxxon IBS/E 2

### Unterschied zwischen Proxxon IBS/E 2 und 1

Proxxon IBS/E 2



Proxxon IBS/E 1 (ACHTUNG: Hier nicht beschrieben!)



Den Unterschied erkennt man an der Form und Lage der Lüftungsschlitze. Das neue Gerät hat gegenüber dem Vorgänger nur zwei Schlitze senkrecht zur Spindelwelle.

### Demontage

- a. Die Überwurfmutter und die Spannzange vom Proxxon IBS/E 2 entfernen.



- b. Die vier Torx-Schrauben am schwarzen Kunststoffkopf des Proxxon IBS/E 2 lösen und entfernen.

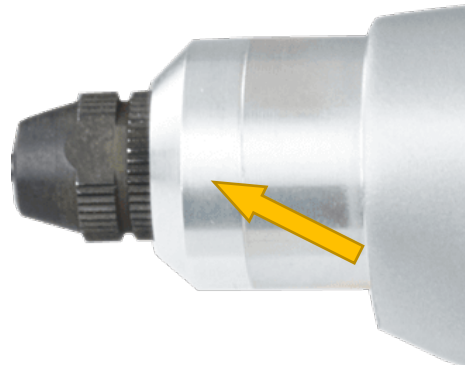


- c. Den silbergrauen Spindelkopf mit einem beherzten Ruck vom grünen Motorträger trennen.



- d. Vom silbergrauen Spindelkopf den Lager-Klemmring mit Hilfe einer Wasserpumpenzange abschrauben (sitzt am Ende der 20mm Aufnahme).

Zur Schonung lieber einen Putzlappen oder ähnliches dazwischen legen. Dann gibt es keine Kratzer.



- e. Den nun erreichbaren schwarzen Ventilator bis zum Anschlag nach innen drücken damit die Welle mit Lüfterrad und Lager etwas nach vorn geschoben wird (sonst kommt man nicht an den Klemmring vom Lager).

**ACHTUNG:**

In einigen Fällen lässt sich die Spindelwelle nicht durch ein einfaches Drücken bewegen. Hier hilft dann nur etwas mehr Kraft: Das Lüfterrad ist auf die Welle gepresst. Mit Hilfe eines Holzstabes (D: 12mm) kann die Welle aus dem Lüfterrad geschlagen und nach vorne herausgenommen werden. Jetzt kann der Klemmring demontiert werden.



f.

Nun den Klemmring von der Welle lösen. Dies geht ohne spezielles Werkzeug nicht alleine, sondern muss mit Hilfe von z.B. zwei kleinen Schlitzschraubendrehern zu zweit gemacht werden.

Dazu wird der Klemmring an seinen beiden Enden in Richtung des gelben Pfeils gedrückt.

Gleichzeitig geht die zweite Person mit einem dritten kleinen Schraubendreher in den so entstandenen Spalt (roter Pfeil) und drückt den Klemmring weg bzw. hebt diesen heraus.



g.

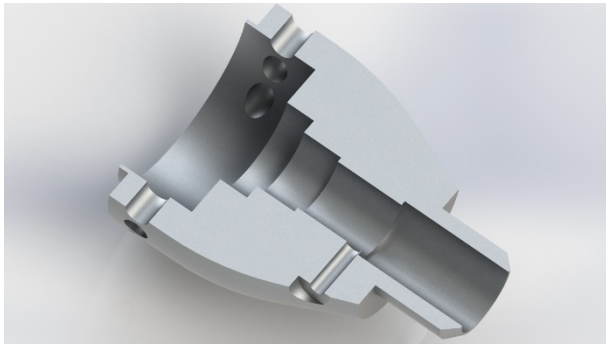
Jetzt von Vorne gegen die Spindelwelle drücken und diese mitsamt den beiden Kugellagern aus dem Spindelkopf schieben.

**ACHTUNG:**

Soll der neue Spindelkopf mit 7 Kugellagern zusammen mit dem Proxxon-Antrieb verwendet werden, muss der zweite Klemmring (gelber Pfeil) ebenfalls entfernt werden.



### 3. Teile



#### Spindelkopf

- Typ: **Eigenfertigung**
- Menge: 1
- Material: AlCuMg1
- Bezugsquelle: Zeichnung



#### Kugellager

- Größe: 8x14x4
- Typ: ZZ oder RS
- Menge: 7
- Bezugsquelle: [Kugellager-Express](#)
- **ACHTUNG:** keine Keramiklager!!!



#### DSHL C8-ER11A-150L Welle

- Größe: 8x14x4
- Typ: ZZ oder RS
- Menge: 1
- Bezugsquelle: [Amazon](#)



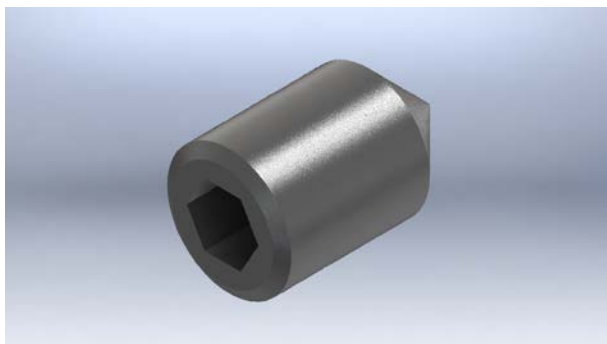
#### 3.175mm ER11 Spring Collet

- Größe: ER11
- Typ: 3,175mm
- Menge: 1
- Bezugsquelle: [Amazon](#)



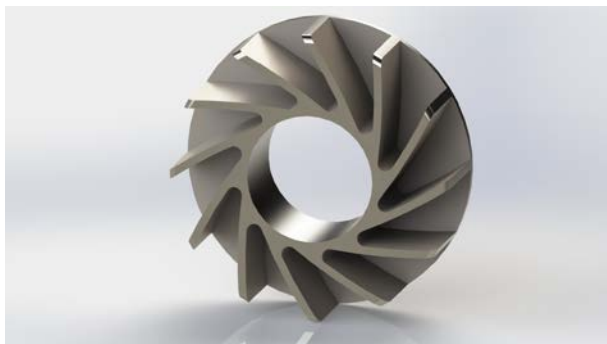
#### Feststellmutter

- Typ: **Eigenfertigung**
- Menge: 1
- Material: Messing/AlCuMg1
- Bezugsquelle: Zeichnung



### Madenschraube

- Größe M3 x 5-N
- Typ: DIN 914
- Menge: 3
- Bezugsquelle: Fachhandel



### Lüfterrad

- Typ: **Eigenfertigung**
- Menge: 1
- Material: Kunststoff/Frässchaum
- Bezugsquelle: Zeichnung



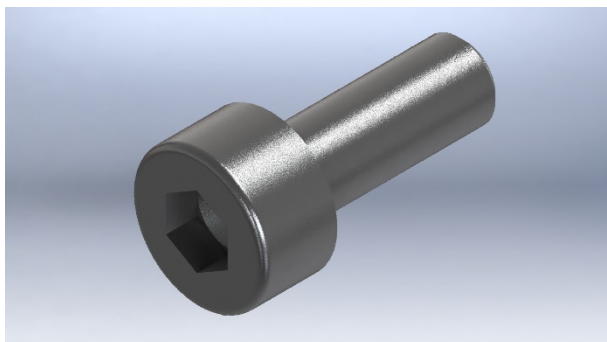
### Adapterring

- Typ: **Eigenfertigung**
- Menge: 1
- Material: AlCuMg1
- Bezugsquelle: Zeichnung



### Innensechskantschraube M3

- Größe M3 x 8-N
- Typ: ISO 4762
- Menge: 4
- Bezugsquelle: Fachhandel



### Innensechskantschraube M4

- Größe M4 x 5-N
- Typ: ISO 4762
- Menge: 4
- Bezugsquelle: Fachhandel





### XYH50-45 890KV 40A Outrunner

- Typ: C5045/08
- Drehzahl: 890 KV
- Leistung: 1080 W
- Max. Strom: 36 A
- Max. Spannung: 30 V
- Wellendurchmesser: 8 mm
- Menge: 1
- Bezugsquelle: [GiantShark](#)

## 4. Zusammenbau

Derzeit in Bearbeitung!

## 5. Inbetriebnahme

### a. Anschluss der Elektrik/Elektronik

Derzeit in Bearbeitung!

### b. Einlaufen der Kugellager

Derzeit in Bearbeitung!

### c. Einspannen von Werkzeugen

Derzeit in Bearbeitung!

## 6. Quellenangabe

Bilder: **PROXXON GmbH**  
Industriepark Region Trier  
Dieselstraße 3 - 7  
54343 Föhren

Bild&Text: Stepcraft-Forum  
[www.stepcraft-systems.com/forum/index](http://www.stepcraft-systems.com/forum/index)

User: **MARZIII**

Bild&Text: Stepcraft-Forum  
[www.stepcraft-systems.com/forum/index](http://www.stepcraft-systems.com/forum/index)

User: **LOOPS**