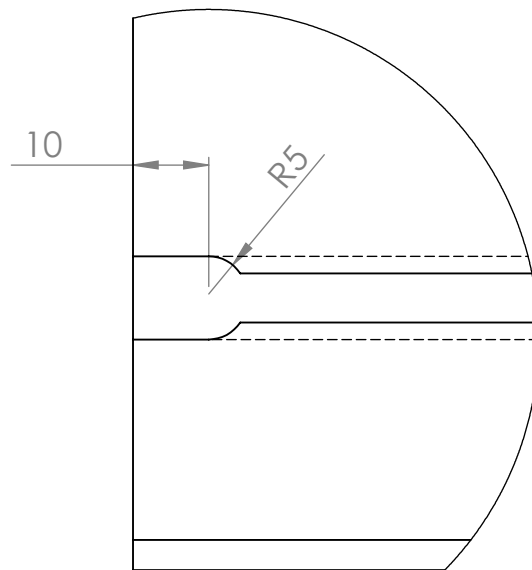


DETAIL A
MAßSTAB 1 : 1



DETAIL B
MAßSTAB 1 : 1

WENN NICHT ANDERS DEFINIERT:
BEMASSUNGEN SIND IN MILLIMETER
OBERFLÄCHENBESCHAFFENHEIT:
TOLERANZEN:
LINEAR:
WINKEL:

OBERFLÄCHENGÜTE:

ENTGRATEN
UND SCHARFE
KANTEN
BRECHEN

ZEICHNUNG NICHT SKALIEREN

ÄNDERUNG

NAME	SIGNATUR	DATUM	WERKSTOFF:
GEZEICHNET			AL MG3 Plangefräst
GEPRÜFT			
GENEHMIGT			
PRODUKTION			
QUALITÄT			GEWICHT:

BENENNUNG:	
ZEICHNUNGSNR.	T-Nuten-Tisch_A3
MASSTAB: 1:5	BLATT 1 VON 1
	A4