



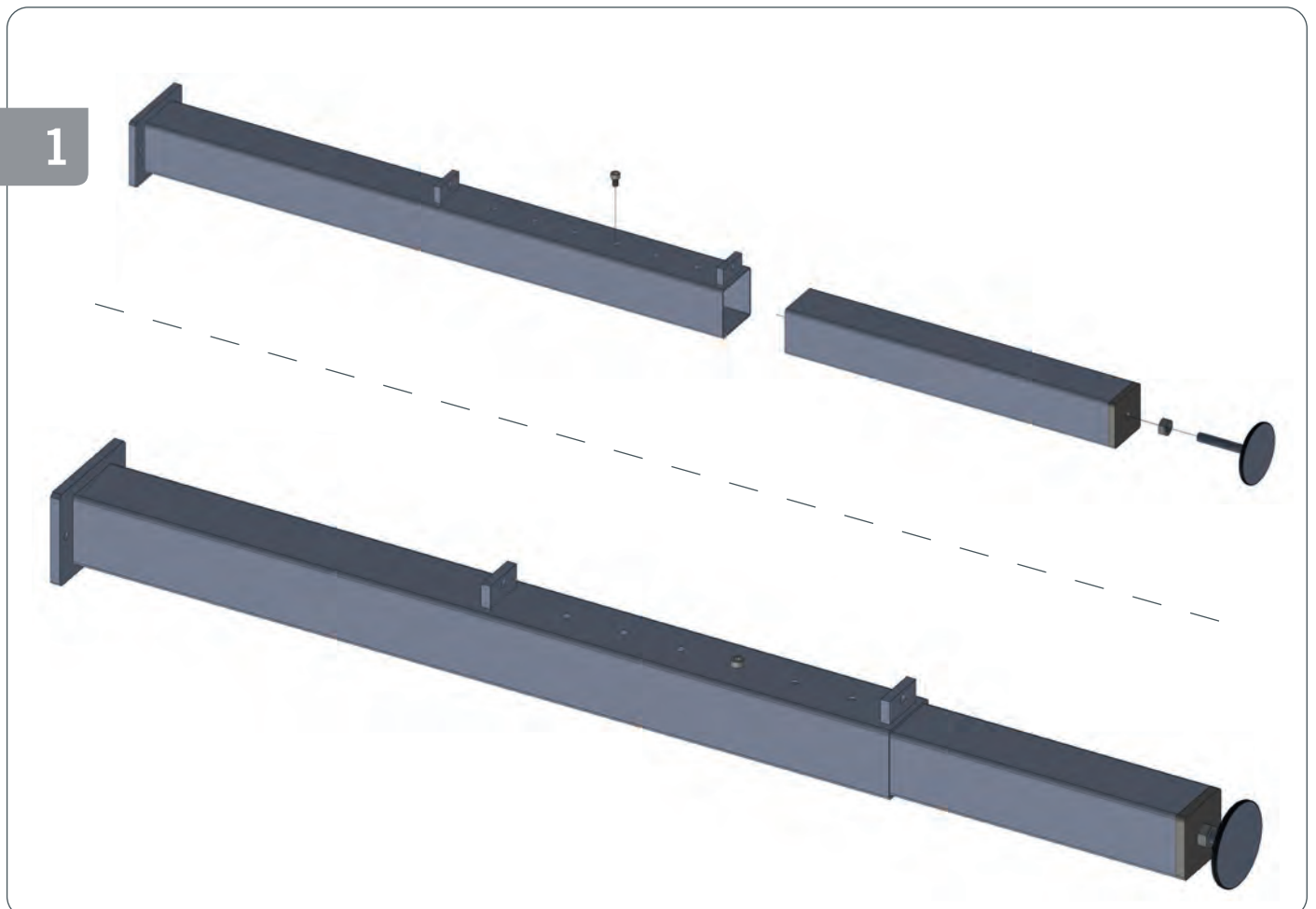
M-Serie Maschinenuntergestell / M-Series Machine Stand

Lieferumfang / Scope of delivery:

- 1 x Rahmen / End switch bracket
- 4 x Tischbein Unterteil / Table leg top
- 4 x Tischbein Oberteil / Table leg bottom
- 4 x Zylinderkopfschraube M6 x 10 / cylinder head screw M6 x 10
- 8 x Zylinderkopfschraube M6 x 20 / cylinder head screw M6 x 20
- 8 x Zylinderkopfschraube M6 x 40 / cylinder head screw M6 x 40
- 4 x Sechskantkopfschraube M6 x 8 / hexagonal top screw M6 x 8
- 4 x Zylinderkopfschraube M6 x 45 / cylinder head screw M6 x 45
- 8 x Mutter M6 / Locknut M6
- 4 x Mutter M12 / Locknut M12
- 4 x Maschinenfuß mit Kugelgelenk / Machine base with ball joint
- 2 x Einlegeplatte / Insert plate
- 4 x Gummipuffer / Rubber pads
- 8x Klebestreifen / Adhesive strips

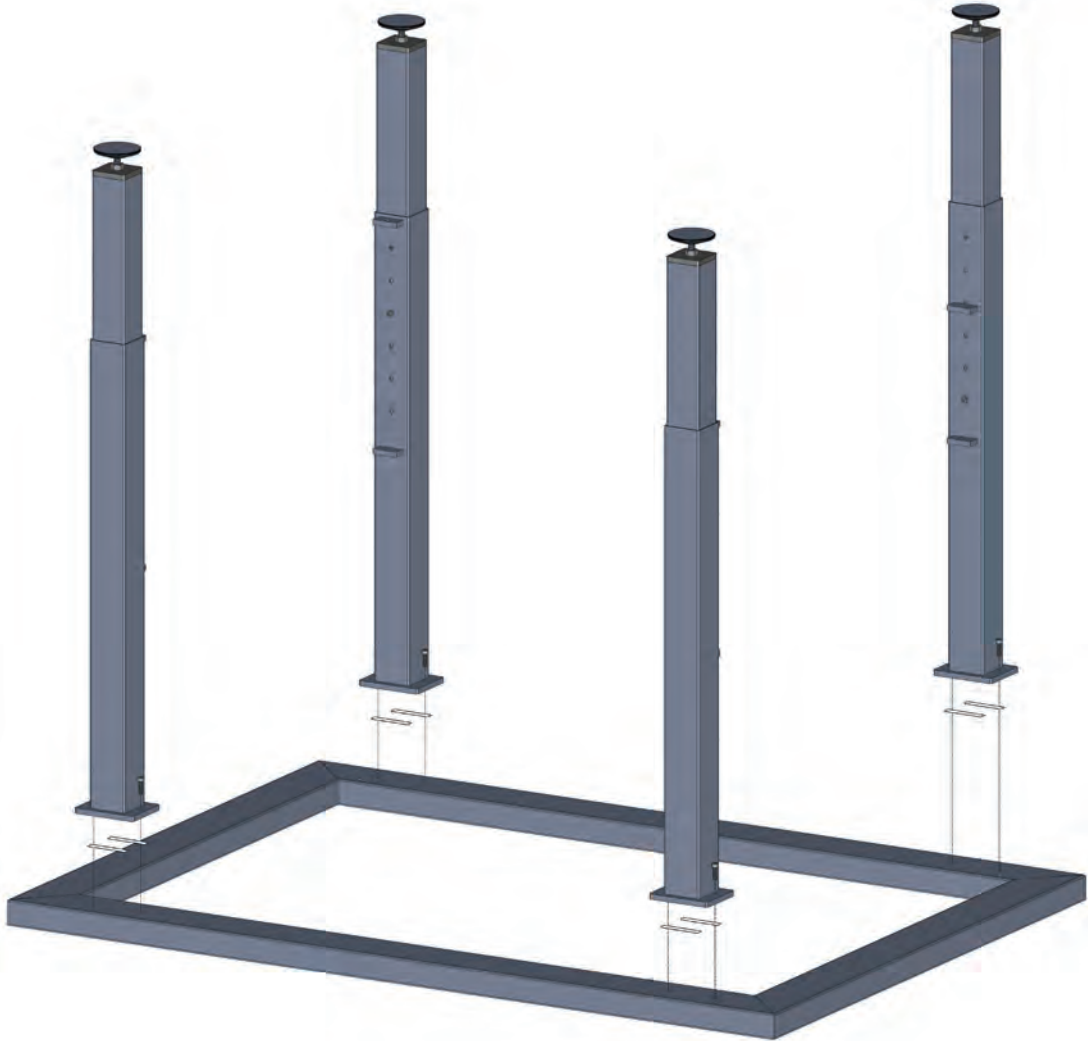


Montage / Assembly:



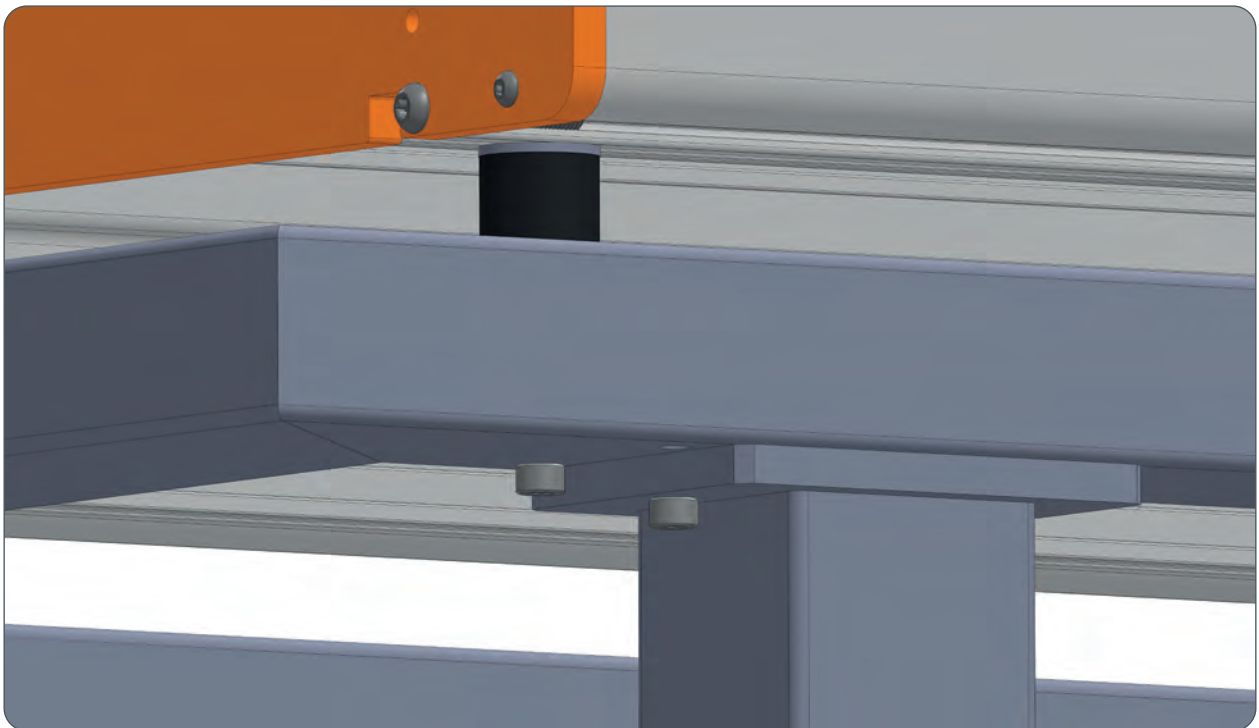
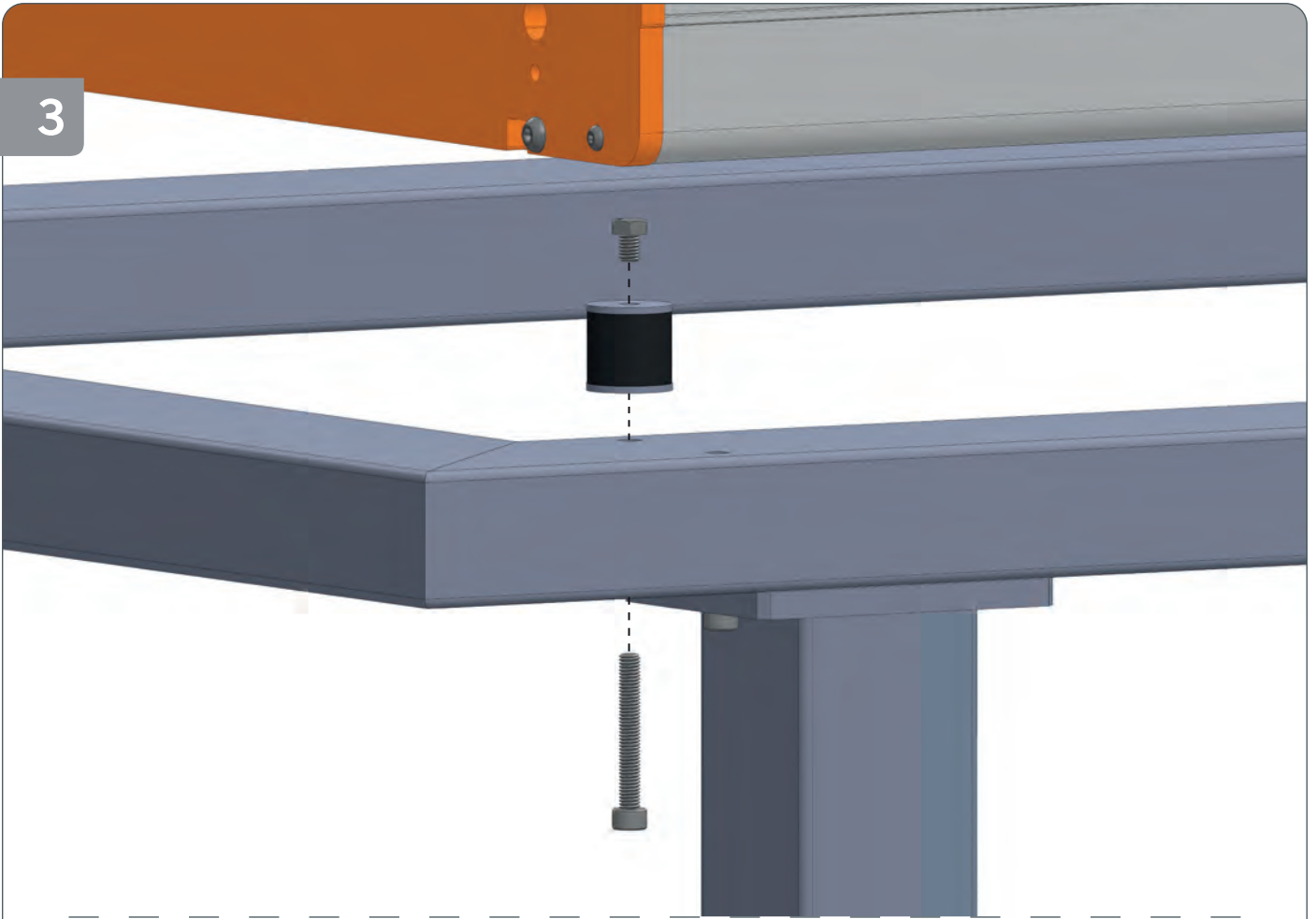


2





3





4

